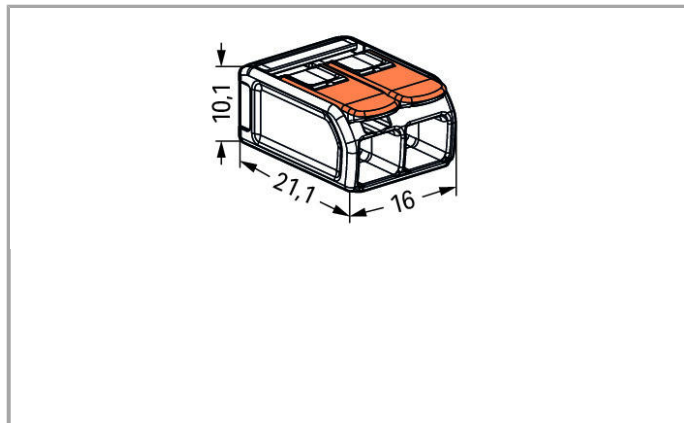


Folha de dados | Número do item: 221-612

Conectores de junção COMPACT; Conector de 2 condutores; com alavancas de operação; Tensão operacional ambiente máx. 85°C

www.wago.com/221-612





Dados

Dados elétricos

Ratings per IEC/EN 60664-1

Tensão classificada (II/2)	450 V
Tensão de impulso classificada (II/2)	4 kV
Corrente classificada	41 A

Dados de conexão

Tecnologia de conexão	CAGE CLAMP®
Tipo de atuação	Alavanca de operação
Materiais condutores conectáveis	Cobre
Secção transversal nominal	6 mm ²
Condutor sólido	0,5 ... 6 mm ² / 20 ... 10 AWG
Condutor flexível	0,5 ... 6 mm ² / 20 ... 10 AWG
Condutor flexível	0,5 ... 6 mm ² / 20 ... 10 AWG
Comprimento do desencape	12 ... 14 mm / 0.47 ... 0.55 polegada
Nº total de pontos de conexão	2
Número total de potenciais	1
Tipo de fiação	= entrada lateral da fiação
Leiterquerschnitte eindrätig	0.5 mm ²

Dados geométricos

Largura	16 mm / 0.63 inch
Altura	10,1 mm / 0.398 inch
Profundidade	21,1 mm / 0.831 inch
Largura do plugue:	16 mm / 0.63 inch

Dados do Material

Cor	transparente
Classe de inflamabilidade de acordo com a UL94	V2
Carga de fogo	0.057 MJ
Peso	2.55 g

Condições ambientais


Continuous operating temperature	105 °C
T-Marking per EN 60998	T85

Dados Comerciais



Country of origin	DE
GTIN	4055143704168

Aprovações/certificados

Certificações específicas do país


Logotipo	Aprovação	Texto de aprovação adicional	Nome do certificado
	KEMA/KEUR DEKRA Certification B.V.	EN 60998	71-101850

Certificações navais

Logotipo	Aprovação	Texto de aprovação adicional	Nome do certificado
	ABS American Bureau of Shipping	EN 60998	18- HG1755093- PDA
	DNV GL Det Norske Veritas, Germanischer Lloyd	EN 60998	TAE000015T
	LR Lloyds Register	EN 60998	04/20013 (E6)



Certificações UL

Logotipo	Aprovação	Texto de aprovação adicional	Nome do certificado
	UL Underwriters Laboratories Inc.	UL 467	E201573

Produtos compatíveis

Mounting adapter

Nº. do item: 221-510 Base de montagem; Linha 221 - 6 mm ² ; montagem em trilho DIN 35/montagem com parafuso	www.wago.com/221-510
Nº. do item: 222-505 Placa liberadora de tensão; para trilho de montagem; Linhas 221 ou 222, podem ser encaixadas	www.wago.com/222-505

Downloads

Dados CAX

Dados CAD

3D Download 221-612	URL	Download

Sujeito a alterações.

WAGO Kontakttechnik GmbH &

Alguma dúvida sobre nossos produtos?
Será um prazer atender a sua chamada no +55 11 2923-7200.