

Características Técnicas



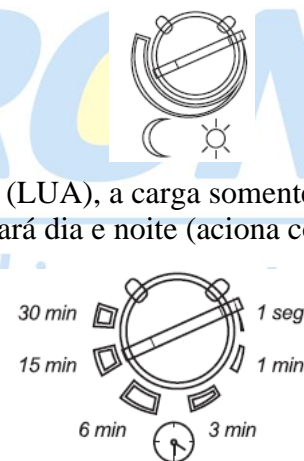
EXATRON
Produtos Inteligentes

Produto: SPFØEX

O Sensor de Presença Microcontrolado Externo da Exatron (SPFØEX) é um comando inteligente que se destina ao acionamento de cargas temporizadas. Detecta o movimento de fontes de calor como pessoas e carros, através de um sensor infravermelho, acionando a carga e desligando após a ausência de calor, de acordo com o tempo programado. É ideal para uso em jardins, entradas de garagens, pátios, acessos e demais ambientes externos, podendo também ser utilizado em ambientes internos.

Características técnicas:

- Economia de energia de até 75%
- Microcontrolado
- Anti-wind system- função para reduzir a incidências de disparos indesejados
- Cobertura: até 180°(com cortinas deslizantes para regulagem do ângulo de visão)
- Alcance frontal: até 12 m @ 25°C
- Alcance lateral: até 4m @ 25°C
- Regulagem de sensibilidade.
- Regulagem da Fotocélula: girando o botão no sentido horário (LUA), a carga somente acionará à noite. Girando o botão no sentido anti-horário (SOL), a carga acionará dia e noite (aciona com qualquer luminosidade).
- Regulagens de tempo 1 segundo, 1, 3, 6, 15 ou 30 minutos
- Recontagem automática de tempo a cada detecção
- Comanda qualquer tipo de lâmpada
- Pode ser utilizado em ambientes internos e externos protegidos de intempéries (chuva / sol)
- A fonte de calor a ser detectada (pessoas, carros, etc...) deve estar no mínimo a 3°C de diferença em relação a temperatura ambiente onde o sensor está instalado
- LED indicador de funcionamento
- Proteção através de fusível
- Tensão: 100 a 240 VCA/50-60 Hz / Bi-volt automático
- Umidade máxima: até 95% sem condensação
- Modelo: SPFØEXPT

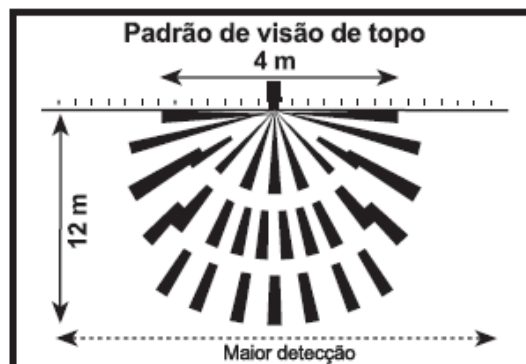
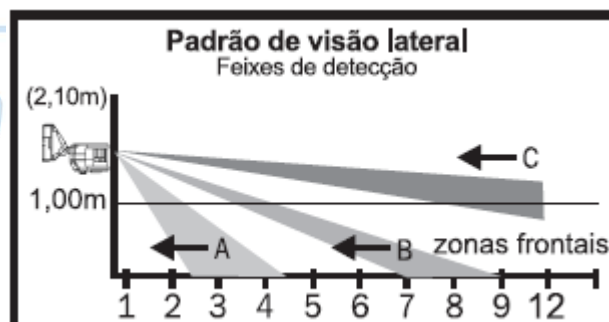
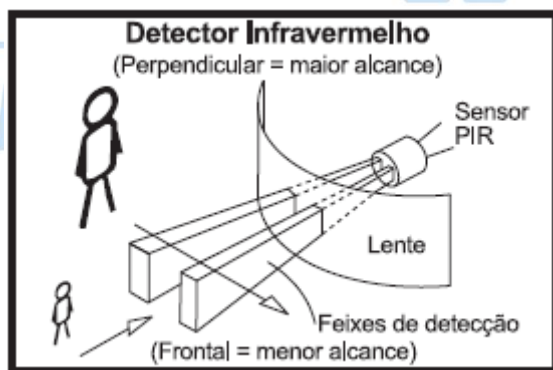
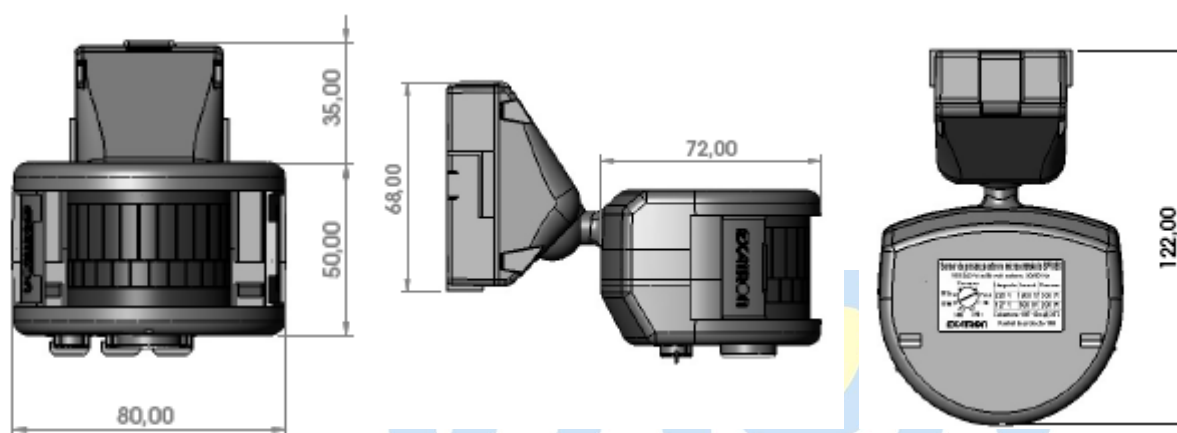


Características Técnicas

EXATRON
Produtos Inteligentes

- Potência (máxima):

Tensão	Incandescente	Fluoresc./eletr.
220 V	1200 W	300 W
127 V	600 W	200 W



“Produto beneficiado pela Legislação de Informática”