

Características Técnicas



EXATRON
Produtos Inteligentes

Produto: FTSØMP

O **Fotosoquete (FTSØMP)** é um relé fotoelétrico temporizado para uso no soquete E27 e tem por função acender e apagar lâmpadas em função da luminosidade do ambiente. Ao anoitecer acende automaticamente e para desligar pode-se optar pela função AUTO (fotocélula) desligando ao amanhecer ou pela função TIMER, desligando conforme o tempo programado.

O fotosoquete Exatron possui exclusivo software que elimina o efeito pisca-pisca podendo ser instalado em luminárias com globo leitoso ou transparente.

Ideal para o controle de iluminação de pátio, varanda, jardim, portaria, hall de entrada e sacada com economia e segurança.

Características técnicas:

- Tensão: 100 ~ 240 VCA / 50-60 Hz Bivolt automático
- Função Auto (Fotocélula): liga a carga ao escurecer e desliga ao amanhecer.
- Função timer: liga ao escurecer e desliga pelo tempo programado (1, 2, 4, 8 e 12 horas)
- Fotocélula: compensa a luminosidade do ambiente
- Pode ser instalado em luminárias com globo
- Exclusivo sistema microcontrolado que elimina o efeito pisca-pisca
- Comanda qualquer tipo de lâmpada
- Inrush Control Technology: comutação por baixa tensão elétrica < 50 V, aumentando a vida útil do conjunto (carga e fotosoquete)
- Utilizar em ambientes protegidos da chuva

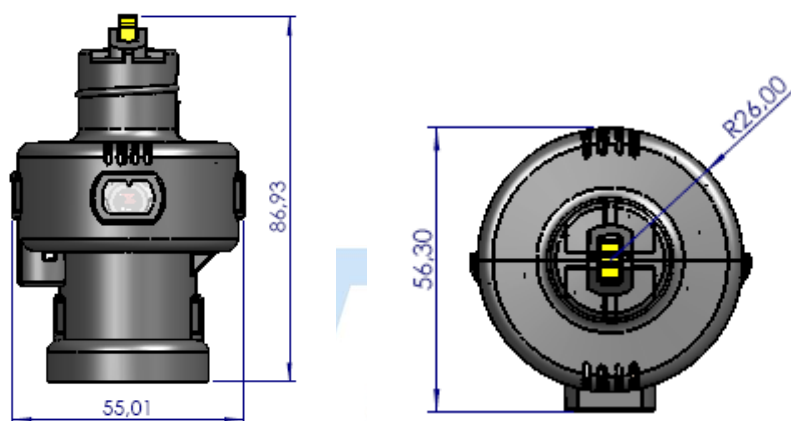


Características Técnicas

EXATRON
Produtos Inteligentes

- Uso de sensor LDR
- Garantia : 2 ano

- Dimensional:



Produtos Inteligentes

- Instalação:

Enrosque o fotosoquete entre a lâmpada e o soquete. Orientá-lo de modo que o sensor aponte para a maior incidência de luz natural (janelas, portas). Desenrosque no máximo meia volta, para que não fique frouxo. Ao ser energizado o Fotosoquete dará uma piscada indicando o funcionamento. Ajustar no botão a regulagem de funcionamento como Auto (fotocélula) ou timer.

Fotocélula: liga a lâmpada ao escurecer, e a desliga quando a luz ambiente aumentar aproximadamente 30 lux acima da luminosidade existente (considerando a luminosidade gerada pela própria lâmpada).

Timer: Girar o botão de ajuste para um dos tempos de 1h, 2h, 4h, 8 h e 12 horas. Em modo Timer, ao escurecer a lâmpada permanece acesa pelo tempo programado.



Características Técnicas

EXATRON
Produtos Inteligentes

A cada alteração de função fotocélula ou timer o Fotosoquete dará uma piscada indicando que reconheceu a nova programação.

EXATRON

Produtos Inteligentes